



フィルタ部をカセット化

In-Line Exchangeable Tunable Filter Module

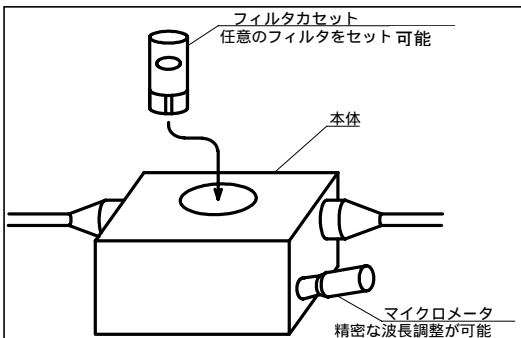
# T F M / F C

## フィルタ部をカセット化して交換可能にした波長可変フィルタモジュール



### 特長

- ・フィルタ交換が可能
- ・マイクロメータによる  
精密な波長調整機構
- ・波長可変幅 20 nm
- ・コンパクトなサイズ(W43×H34×L48)
- ・低価格

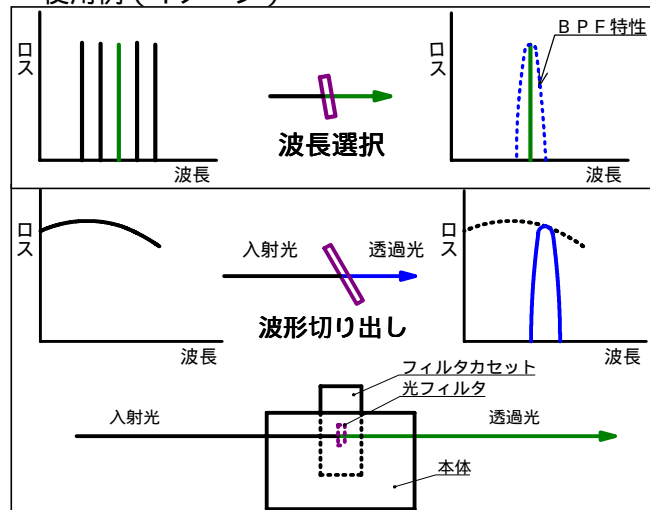


### 用途

- ・光通信システムの試作、開発
- ・各種フィルタの評価・選定

WDM用の波長選択  
狭帯域簡易波長可変光源  
(LED/ASE光源との組み合わせ)

### 使用例 (イメージ)



### 仕様

本体 型式 TFM	フィルタ種	SMF 他(PMF、DSF等)も対応可能			
	フィルタコネクタ	FC/SPC 他(SC、APC等)も対応可能			
	ロス	0.7dB			
	形状	W43×H34×L48mm (但し、突起部を除く)			
フィルタ部 型式 FC	中心波長	可変させる中心波長範囲を指定してください。(例: 1540~1560nm)			
	可変幅	20nm			
	フィルタ種 (標準BPF)	半値幅	キャビティ数	ロス	他(BPF、LPF、SPF、I/O等)も対応可能 左記はSMFでの仕様 TFM本体のロスは含まれていません。
		1±0.2nm	1	1dB	
		3±0.3nm	1	0.5dB	
5±0.5nm	2	0.5dB			

仕様は予告なく変更することがあります。

フィルタは自社で製作しています。特性上ご希望があればご相談下さい。

本製品は本体のみ、またはフィルタカセットのみでも購入できます。  
フィルタカセットが2つセット出来る2連タイプ(WTFM/FC)もあります。

### お問い合わせ先



山一電機グループ  
光伸光学工業株式会社  
Koshin Kogaku Co., Ltd.

営業部  
〒259-1302 神奈川県秦野市菩提69-3  
TEL : 0463-75-5196 FAX : 0463-75-3535  
E-mail : sales@koshin-kogaku.co.jp URL : http://www.koshin-kogaku.co.jp



山一電機株式会社  
YAMAICHI ELECTRONICS Co., Ltd.

本社営業部  
〒143-8515 東京都大田区中馬込3-28-7  
TEL : 03-3778-6155 FAX : 03-3778-6177

※光伸光学工業株式会社は、平成14年4月から山一電機グループになりました。